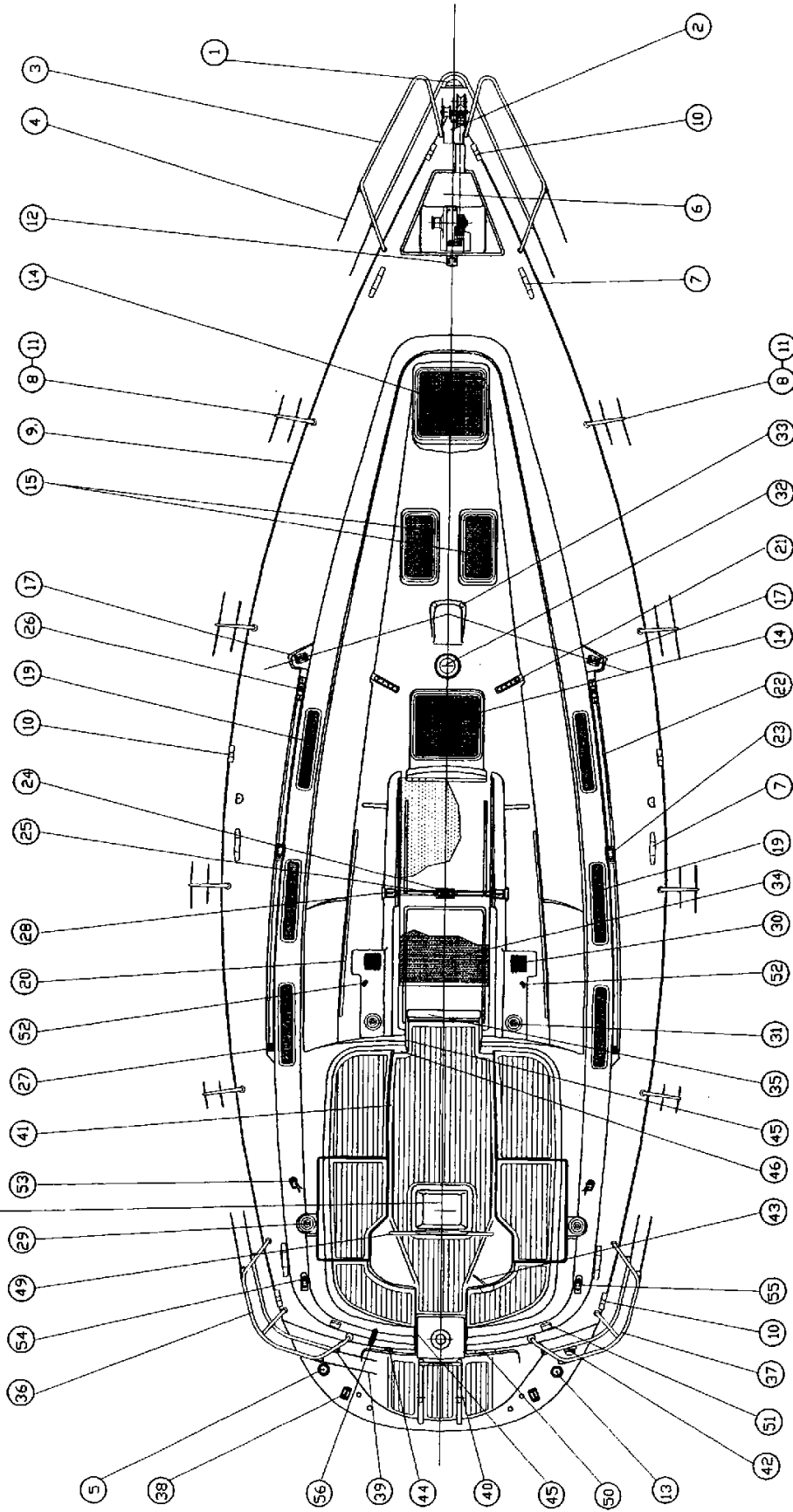


# **BAVARIA 34-3 Kabinen**

## **PLANLISTE / LIST OF PLANS**

<b><u>1.</u></b> Deckplan mit Ausrüstung und Legende / <i>Deck plan with equipment and legend</i>
<b><u>2.</u></b> Deckplan mit Laufendem Gut und Legende / <i>Deck plan with running rigging and legend</i>
<b><u>3.</u></b> Mast und Segelplan / <i>Mast and sail plan</i>
<b><u>4.</u></b> General Einrichtung / <i>General equipment</i>
<b><u>5.</u></b> Installation Abwasser / <i>Waste water installation</i>
<b><u>6.</u></b> Installation Frischwasser / <i>Fresh water installation</i>
<b><u>7.</u></b> Installation Motor / <i>Engine installation</i>
<b><u>8.</u></b> Installation Gas / <i>Gas installation</i>
<b><u>9.</u></b> Installation Elektrik / <i>Electric installation</i>
<b><u>10.</u></b> Schaltplan Elektrik / <i>Electric circuit diagram</i>
<b><u>11.</u></b> Schaltplan Tafel Calira / <i>Circuit diagram, panel, Calira</i>
<b><u>12.</u></b> Ruderlager / <i>Rudder layout</i>
<b><u>13.</u></b> Konstruktion Grundriß / <i>Design, horizontal plan</i>
<b><u>14.</u></b> Konstruktion Längsschnitt mit Kiel u. Ruder / <i>Design, longitudinal section with keel and rudder</i>
<b><u>15.</u></b> Rumpfdurchlässe / <i>Openings in the hull</i>

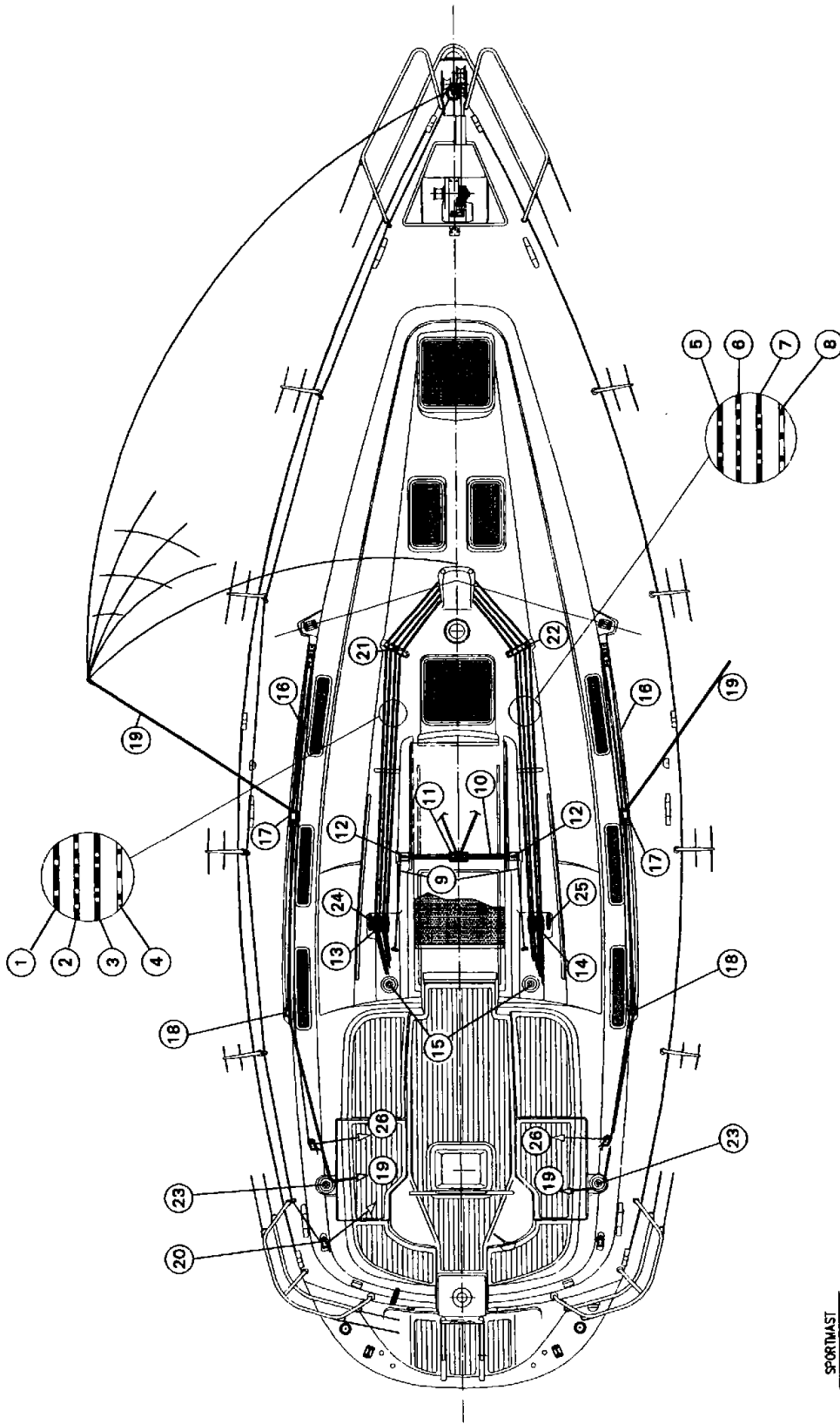
STEUERSÄULE MIT MOTORINSTRUMENTTAFEL  
STEERING PEDESTAL WITH ENGINE PANEL



DECKPLAN MIT AUSTRÜSTUNG  
DECK GEAR  
BAVARIA 34

## BAVARIA 34 3KABINEN

DESCRIPTION	BESCHREIBUNG	STK	
1	Bow navigation light	Zweifarbeneuchte	1
2	Bow fitting	Bugbeschlag	1
3	Bow pulpit	Bugkorb	1
4	Life lines	Relingsdurchzüge	2
5	Water inlet	Wasser Einfüllstutzen	1
6	Anchor chain bail	Ankerkasten	1
7	Mooring cleats	Belegklampe	6
8	Stanchion	Relingstütze	8
9	Toe rail	Fussreling	2
10	Passage (Optional)	Relingdurchgang (Option)	6
11	Stanchion base	Relingfuss	8
12	Spin. boom vang padeve	Deckauge	1
13	Fuel inlet	Diesel Einfüllstutzen	1
14	Op. hatch	Vorschiffsluke	2
15	Op. hatch	Vorschiffsluke	2
16	Forward lowers chainplate	Vorstagpütting	0
17	Main shrouws + aft kiwers cgk	Wantenpütting	2
18	Fixed portlight	Fest-Portlight	0
19	Opening portlight	Decksfenster	6
20	Grabrails	Handreling	2
21	Deck organizer	Umlenkblöcke	2
22	Genoa track	Genuaschiene	2
23	genoa track car	Genuaschlitten	2
24	Mainsheet track	Grossschotschlitten	1
25	Mainsheet track car	Grossschotschiene	1
26	Front endstop (g. track)	Schienenendstück	2
27	Aft endstop (g. track)	Schienenendstück mit Umlenkblöc	2
28	Endstops mainsheet track	Schienenendkappe	2
29	Winch	Genuawinde	2
30	Stopper	Stopper	8
31	Winch	Fallwinde	2
32	Ventilator	Deckslüfter	1
33	Through deck cable fitting	Kabeldurchführung	1
34	Sliding hatch	Schiebeluke	1
35	Washboard	Steckschott	1
36	Aft port pushpit	Heckkorb links	1
37	Aft starboard p.	Heckkorb rechts	1
38	Backstay chainplatte	Achterstagpütting	2
39	Aft pushpit life line	Heckkorbsicherung mit Pelikanhak	2
40	Swim ladder	Badeleiter	1
41	Cockpit portlight	Cockpitfenster	2
42	Stern light	Heckleuchte	1
43	Hand operater bilge pump	Handlenzpumpenhebel	1
44	Shore pick up 220 V	Landanschluss 220 V	1
45	Engine ventilation inlet	Belüftungsroste für Motorraum	4
46	Winch handle pocket	Halter für Windenkurbel	1
47	Tiller	Pinne	1
48			-
49	Steering wheel	Steuerrad	1
50	Shower	Cockpitdusche	1
51	Tank venting	Tankentlüftung	2
52	Camcleat	Schotklemme	2
53	Footblock with lockoff	Liegender Block mit Stopper	2
54	Cheek block-port	Liegender Block Backbordseite	1
55	Cheek block-starbord	Liegender Block Steuerbordseite	1
56	Backstay stopper	Stopper für Achterstag	1



**SPORTMAST**

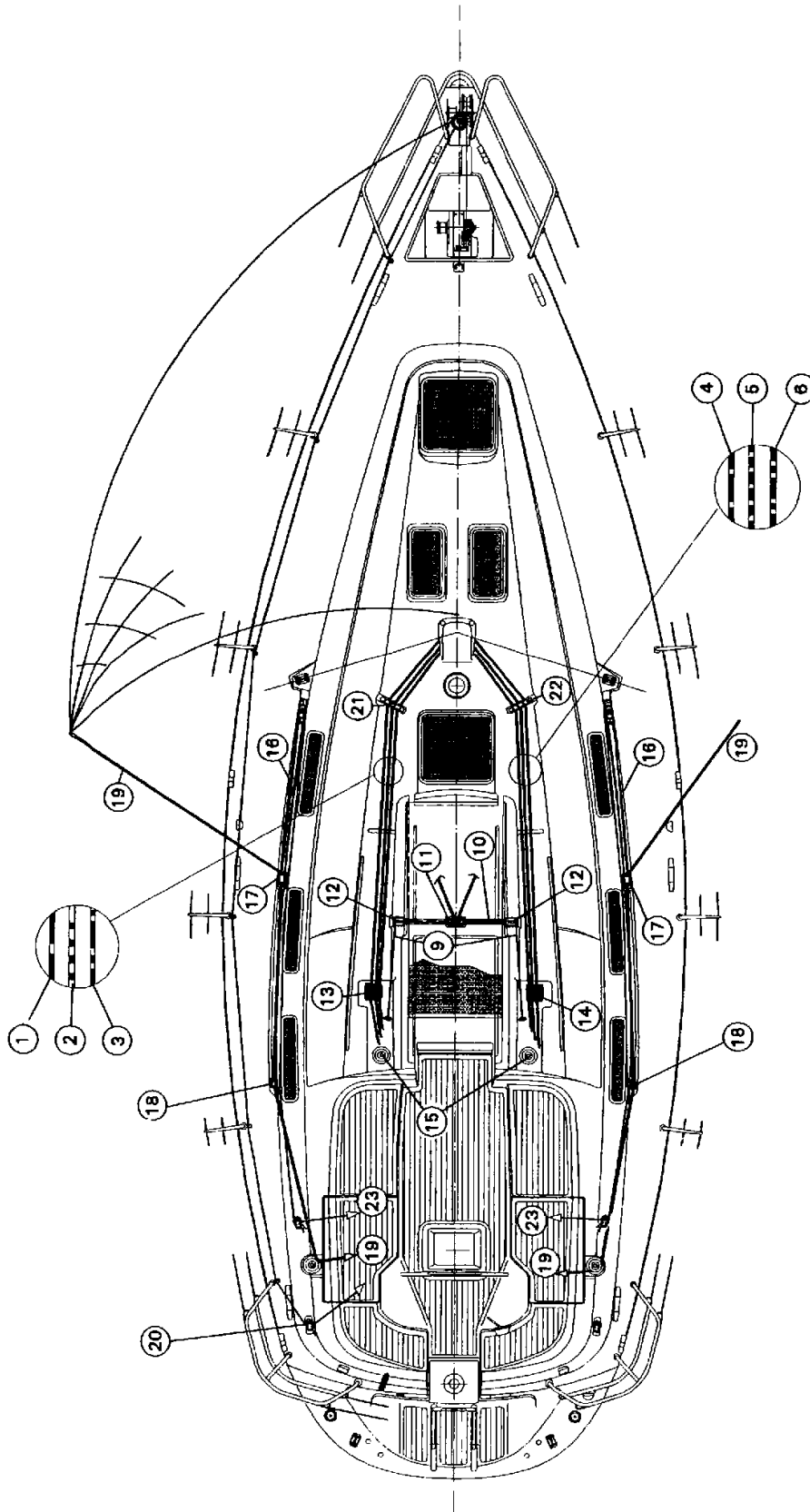
- 1 Genuvfall
- 2 Refl 1
- 3 Unterteilstrecker
- 4 Refl 2
- 5 Baummittehalter
- 6 Genusschot
- 7 Dirk
- 8 Groustgall

- 9 Schlittenverstellene G.S.
- 10 Grousschotschiene
- 11 Endstück Grousschotschiene
- 12 Stopper Bb
- 13 Stopper Sb
- 14 Stopper f. Spill
- 15 Fallwinde
- 16 Genusschiene

- 17 Genusschotwagen verstellbar
- 18 Genusschotwagen fest
- 19 Genusschot
- 20 Unterteilung Rollleiste mit Stopper
- 21 Organiser Bb
- 22 Organiser Sb
- 24 zus. Stopper f. Spill
- 25 zus. Stopper f. Groustgall
- 26 Verstellene Genusschot

**SPORTMAST**

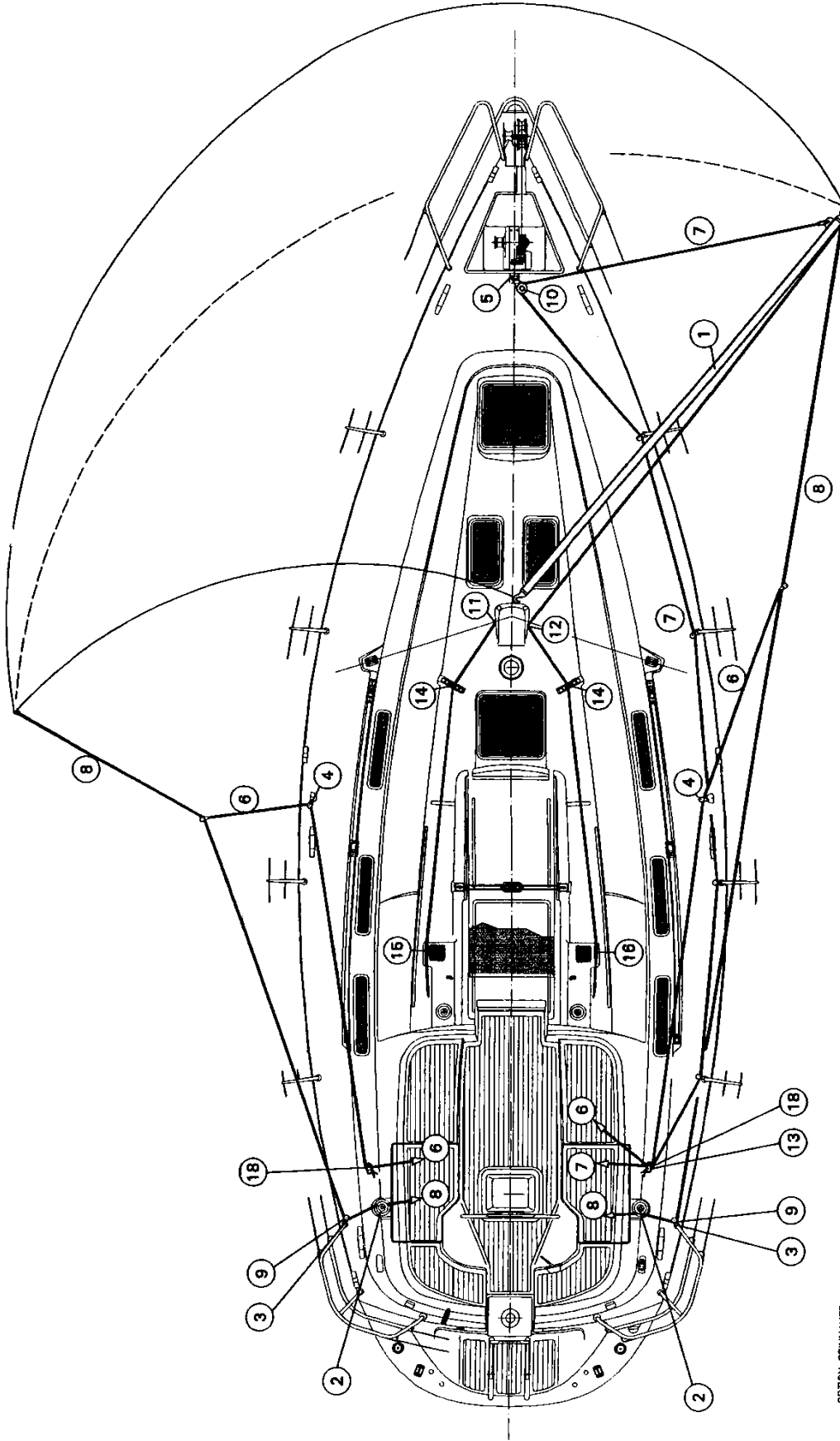
BAVARIA 34



ROLLMAST

- |                   |                                 |                                    |
|-------------------|---------------------------------|------------------------------------|
| 1 Streckleiste    | 9 Verstellleine Grossschotwagen | 17 Genuaschotwagen verstellbar     |
| 2 Einrollleine    | 10 Grossschotsechlene           | 18 Genuaschotwagen fest            |
| 3 Grossschot      | 11 Grossschotwagen              | 19 Genuaschot                      |
| 4 Baumwiederholer | 12 Endstück Grossschotsechlene  | 20 Umlenkung Rollleine mit Stopper |
| 5 Dirk            | 13 Stopper Bb dreifach          | 21 Organiser Bb                    |
| 6 GenuaFall       | 14 Stopper Stb dreifach         | 22 Organiser Stb                   |
| 7                 | 15 Fallwinde                    | 23 Verstellleine Genuaschot        |
| 8                 | 16 Genuaschlene                 |                                    |

**ROLLMAST**  
**BAVARIA 34**



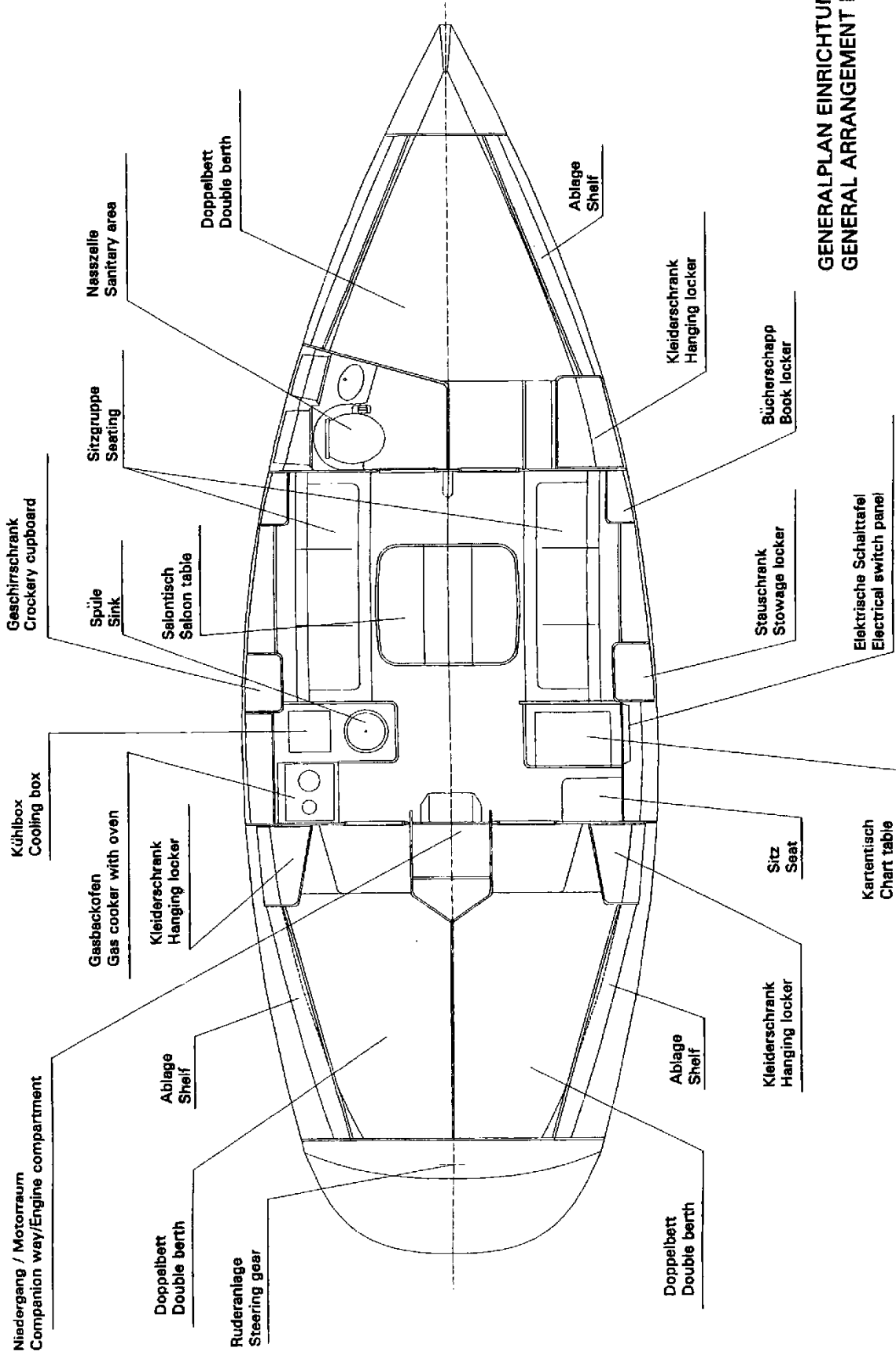
OPTION SPINNAKER

- |                                 |                                |   |
|---------------------------------|--------------------------------|---|
| 1 Spinnakerbaum                 | 7 Spibuumniederholerleiste     | 13 Umlenkung mit Stopper f. Niederholer |
| 2 Spinnakerwinden               | 8 Spishot Bb und Sib           | 14 2-fach Organisier Bb und Sib         |
| 3 Pütting f. Spilmantelblock    | 9 Block f. Spishot             | 15 Stopper f. Spiffall                  |
| 4 Pütting f. Barberhauer        | 10 Block f. Spibuumniederholer | 16 Klemme f. Topphaut                   |
| 5 Pütting f. Spibuumniederholer | 11 Spinnakerfall               | 17 Barberh. Umlenkung mit Sopper Bb     |
| 6 Barberhauerleiste mit Block   | 12 Topphaut                    | 18 Barberh. Umlenkung mit Sopper Sib    |

OPTION SPINNAKER

BAVARIA 34

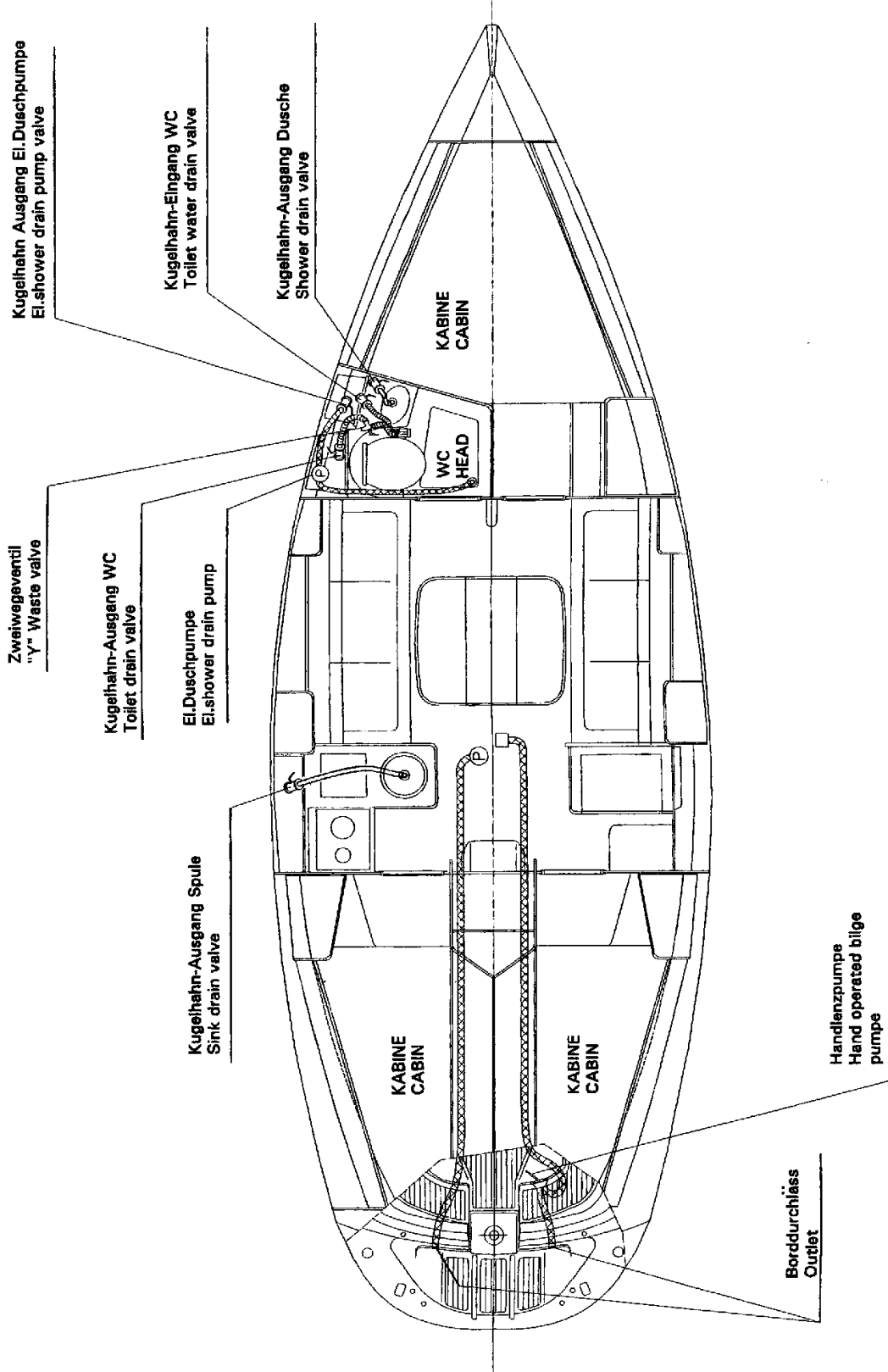




**GENERALPLAN EINRICHTUNG  
GENERAL ARRANGEMENT PLAN**

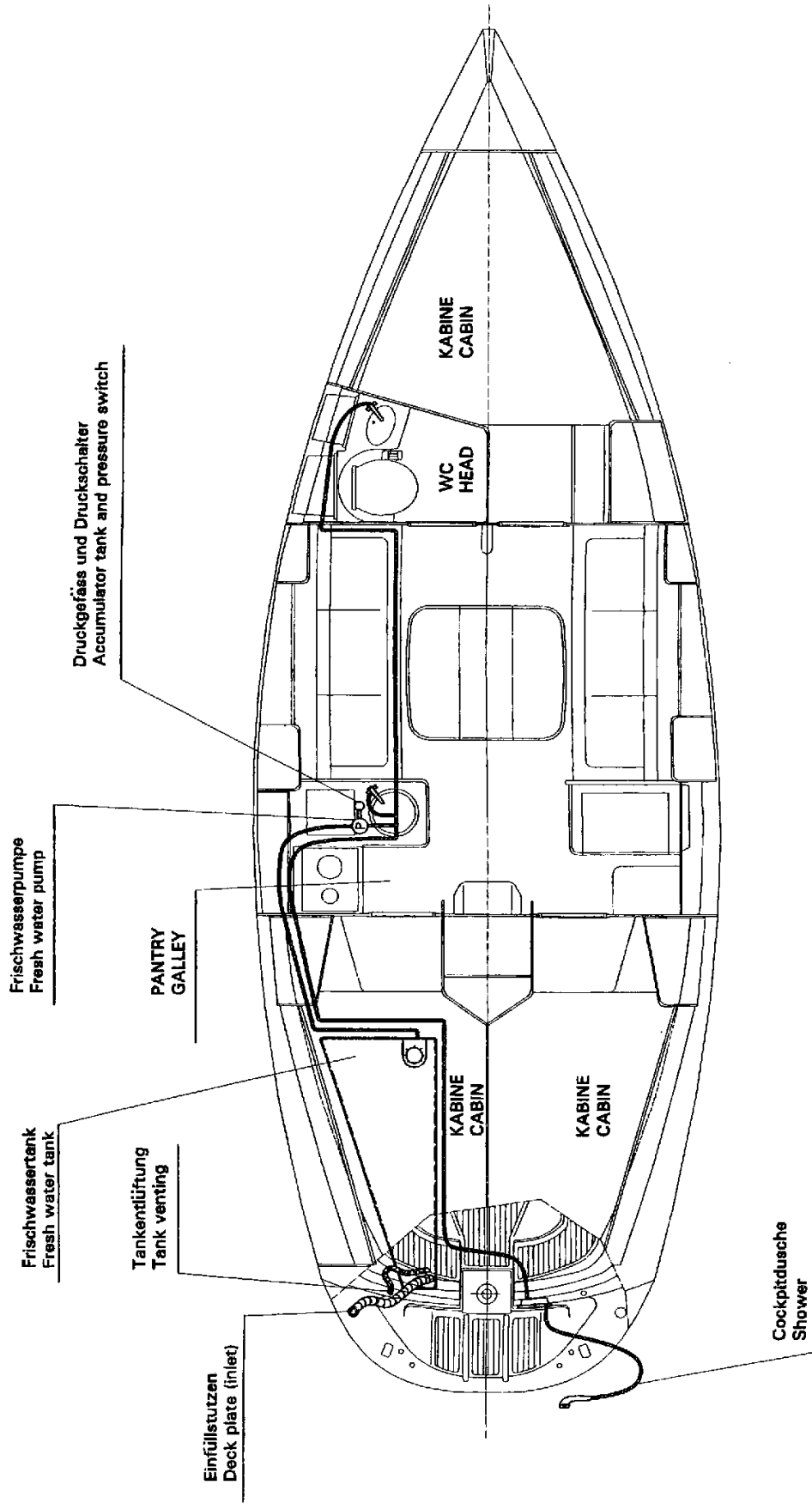
BAVARIA 34 3 KABINEN





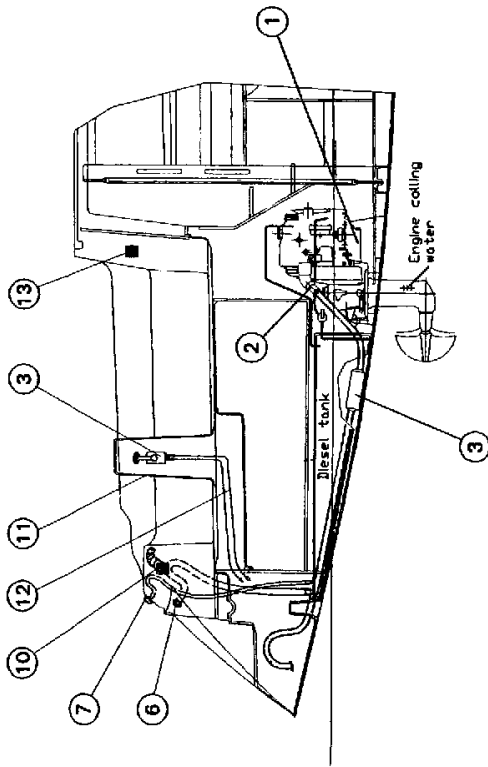
**INSTALLATION ABWASSER  
DRAINING WATER CIRCUIT**

BAVARIA 34 3 KABINEN



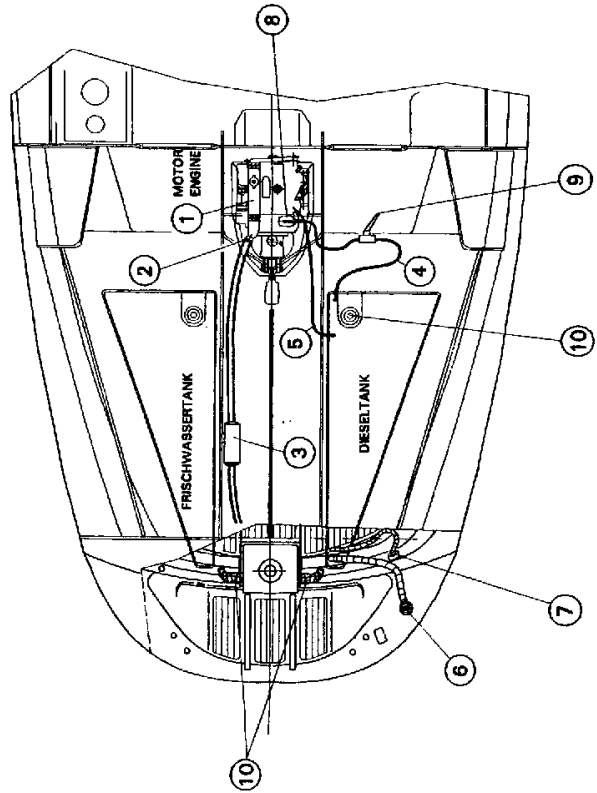
**INSTALLATION FRISCHWASSER  
FRESH WATER CIRCUIT**

**BAVARIA 34** 3 KABINEN



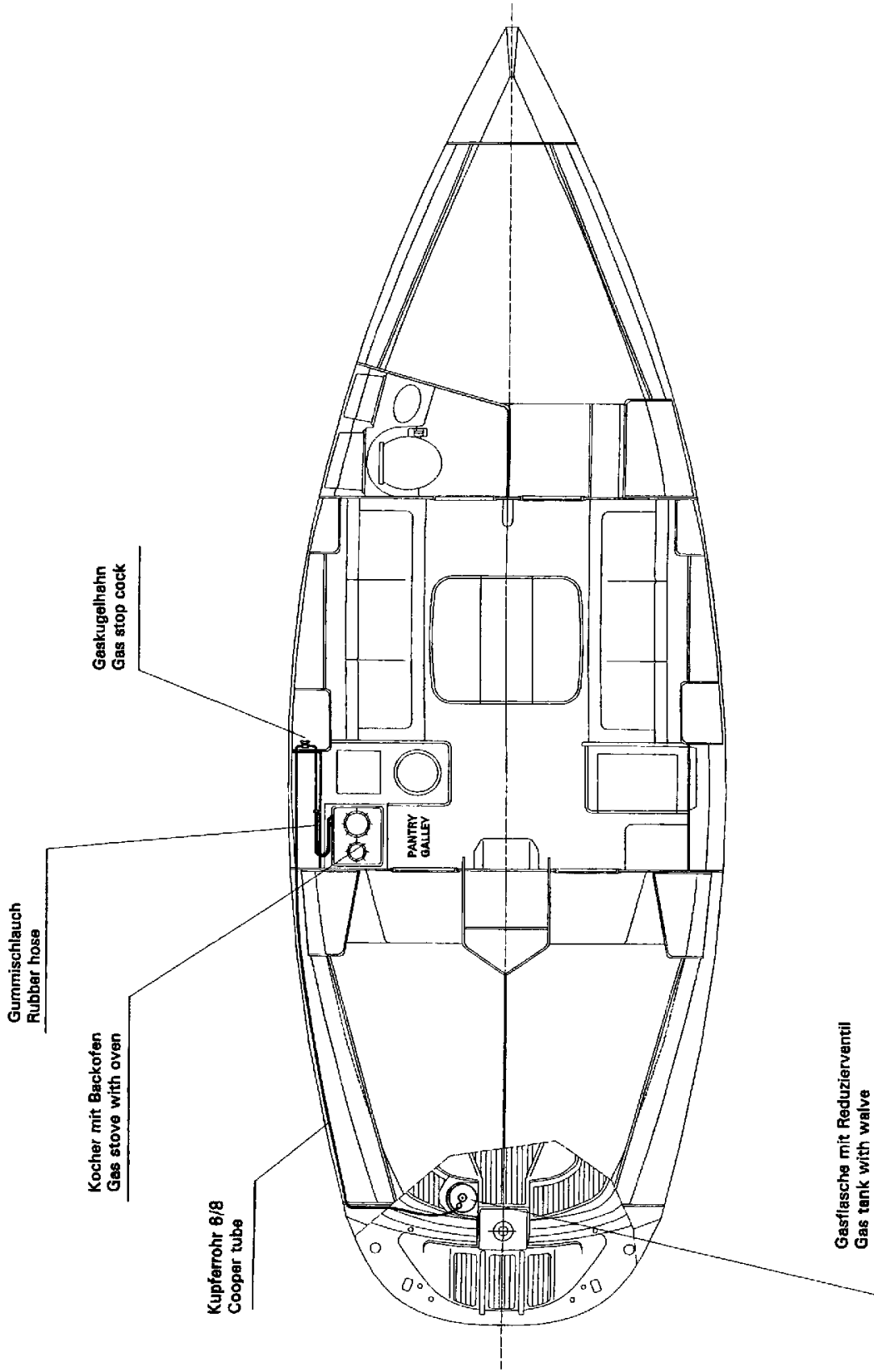
INSTALLATION MOTOR

1	MOTOR VOLVO MD 2030	ENGINE VOLVO MD 2030
2	MOTOR AUSPUFFSYSTEM	ENGINE EXHAUST SYSTEM
3	AUSPUFF-WASSERSAMMLER	EXHAUST WATERLOCK
4	KRAFTSTOFFEINFUELLSTUTZEN	ENGINE FUEL INTAKE
5	KRAFTSTOFFRUECKFUHRUNG	FEED BACK FUEL
6	DIESEL EINFUELLSTUTZE	FUEL TANK FILLING HOSE
7	TANKENTLUEFTER	FUEL TANK VENTILATOR
8	KRAFTSTOFF FILTER	FUEL FILTER
9	KRAFTSTOFF KUGELHAHN	FUEL COCK
10	BELUETTLINGSROSTE	VENTILATOR GRILLE
11	MOTORSTRUMENTENTAFEL	ENGINE PANEL
12	MOTOR-FERNBEDIENUNGSKABEL	ENGINE CONTROL CABLES
13	MOTOR BELUETTLINGSROSTE	VENTILATOR ENGINE
14	VORRATGEBER FUER KRAFTSTOFFTANK	FUEL GAUGE



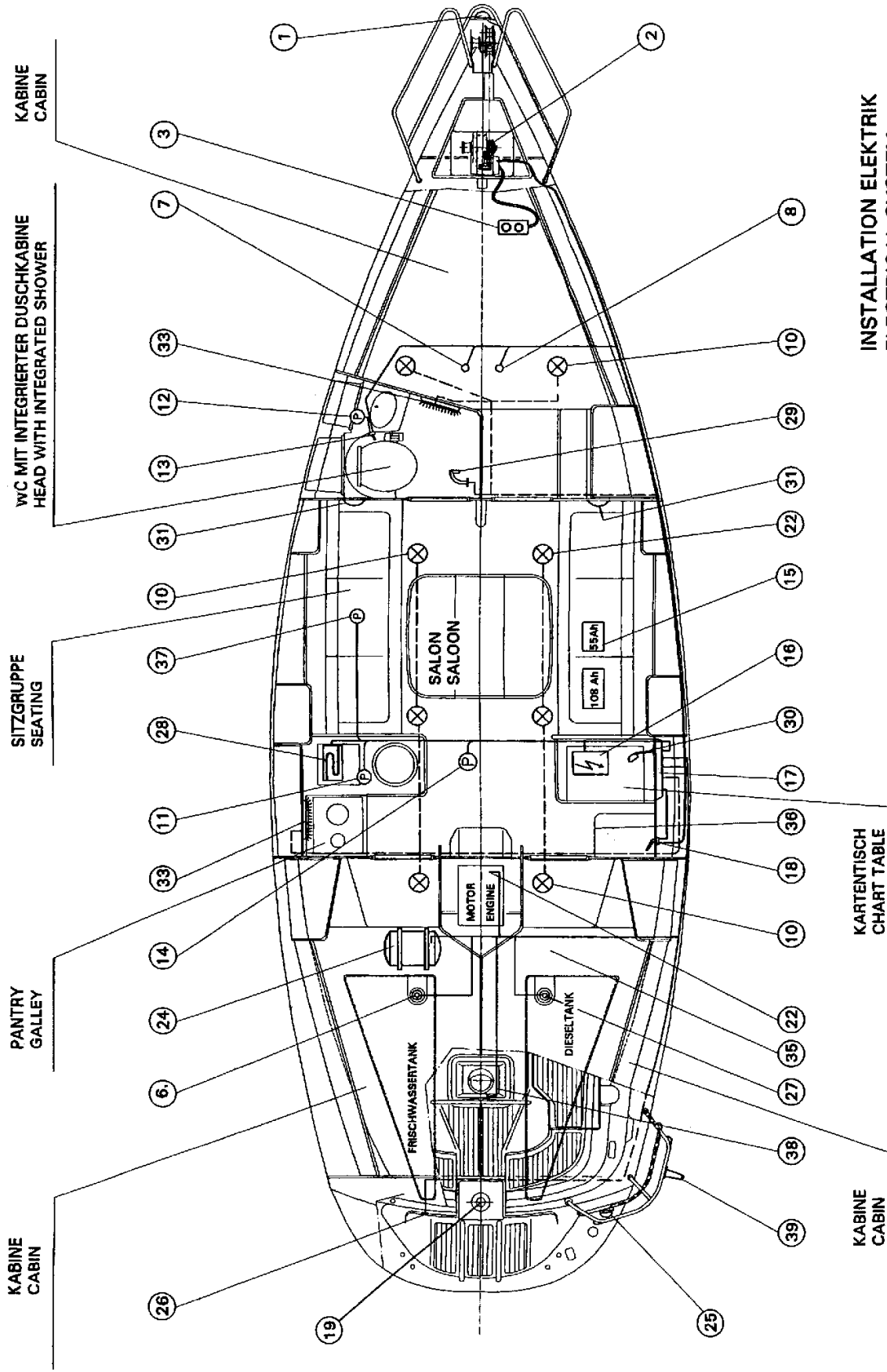
INSTALLATION MOTOR  
INSTALLATION ENGINE

BAVARIA 34



**INSTALLATION GAS**  
**GAS INSTALLATION**

**BAVARIA 34**    3 KABINEN



INSTALLATION ELEKTRIK  
ELECTRICAL SYSTEM

BAVARIA 34 3 KABINEN

<b>BAVARIA 34 3KABINEN</b>				
	<b>Description</b>	<b>Beschreibung</b>	<b>PCS Stück</b>	
			<b>Kabel/Wire</b>	
1	Motoring light	Zweifarbeleuchte	1	2 x 2.5
2	A windlass (Optional)	Elekt. Ankerwinde (Option)	1	2 x 25
3	Windlass switch (Optional)	Ankerwinde - Bedienteil (Option)		
4	Windlass switch	Ankerwinde - Bedienteil		
5				
6	Fresh water gauge	Vorratgeber für Frischwassertank	2	5 x 0.75
7	Through - hull depth sounder	Echolot - Geber	1	
8	Through - hull speedometer	Sumlog - Geber	1	
9	Reading light	Leselampe		
10	Ceiling light	Deckenleuchte	8	2 x 2.5
11	Fresh water pump	Druckwasserpumpe	1	2 x 2.5
12	Shower drain pump (Optional)	Duschpumpe (Option)	1	2 x 6
13	Shower pump switch (Optional)	Duschpumpenschalter (Option)	1	2 x 6
14	Bilge pump	Elektrische Lentzpumpe	1	2 x 6
15	Batteries group	Batterie		
	Engine battery 55 A	Motorstromkreis-Batterie 55 A	1	70
	Bord battery 135 A	Bordstromkreis-Batterie 88 A	1	70
16	Battery charger (Optional)	Batterieladegerät (Option)	1	1 x 10; 2 x 2.5
17	Electric panel	Elektro Panel	1	
18	Main switch	Batterie-Hauptschalter	1	95
19	Auto pilot (Optional)	Autopilot (Option)	1	2 x 2.5
20	Electronic Compass (Optional)	Elektronischer Kompass (Option)	1	5 x 0.75
21	Instrument repeater (Optional)	Instrumenten Wiederholer (Option)	1	
22	Engine start	Anlasser	1	70
23				
24	Water heater (Optional)	Boiler (Option)	1	3 x 1.5
25	Stern Light	Heckleuchte	1	2 x 2.5
26	Shore pickup 220 V	Landanschluss 220 V	1	3 x 1.5
27	Fuel gauge	Vorratgeber für Kraftstofftank	1	5 x 0.75
28	El. reffridgeration	El. Kühlschrank	1	2 x 6
29	Mast lights (navigation light)	Kabeldurchführung		4 x 2.5 + VHF
30	Reading light	Kartentischlampe	1	2 x 2.5
31	Speaker (Optional)	Lautsprecher (Option)	2	2 x 1.5
32	Engine room light	Motorraumlampe		
33	Neon lamp	Neonlampe	2	2 x 2.5
34	Air heater (Optional)	Heizungsfühler (Option)	1	2 x 1.5
35	Air heater - pump diesel (Optional)	Heizung Pumpe Diesel (Option)	1	2 x 2.5
36	Air heater-thermostat (Optional)	Heizung Thermostat (Option)	1	2 x 6
37	Waste water pump (Optional)	Fäkalien Pumpe (Option)	1	2 x 6
38	Engine instrument panel	Motorinstrumententafel	1	
39	Radio antenna	Antennenkabel	1	VHF

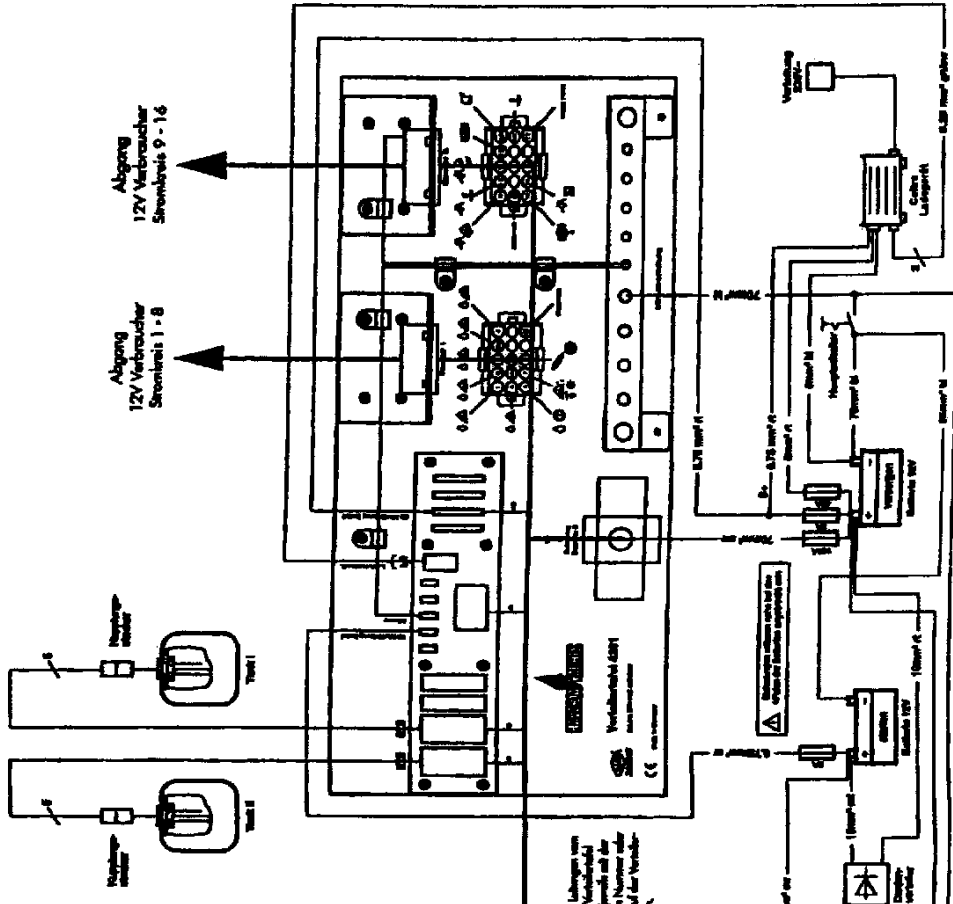
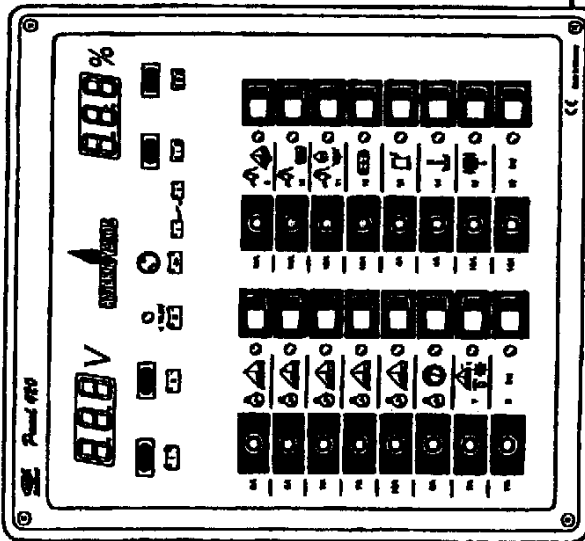


Anschlußplan

Panel 420 / Verteilertafel 4201



ART-Nr. E00 012 4201AV  
ART-Nr. E00 012 4201BAV



Standard 12V Ladegeräte vom Panel 4201 sind Verbraucher. Panel 4201 werden jeweils mit der entsprechenden Nummer oder dem entsprechenden Typenname oder der Bezeichnung auf der Verteilertafel verbunden.

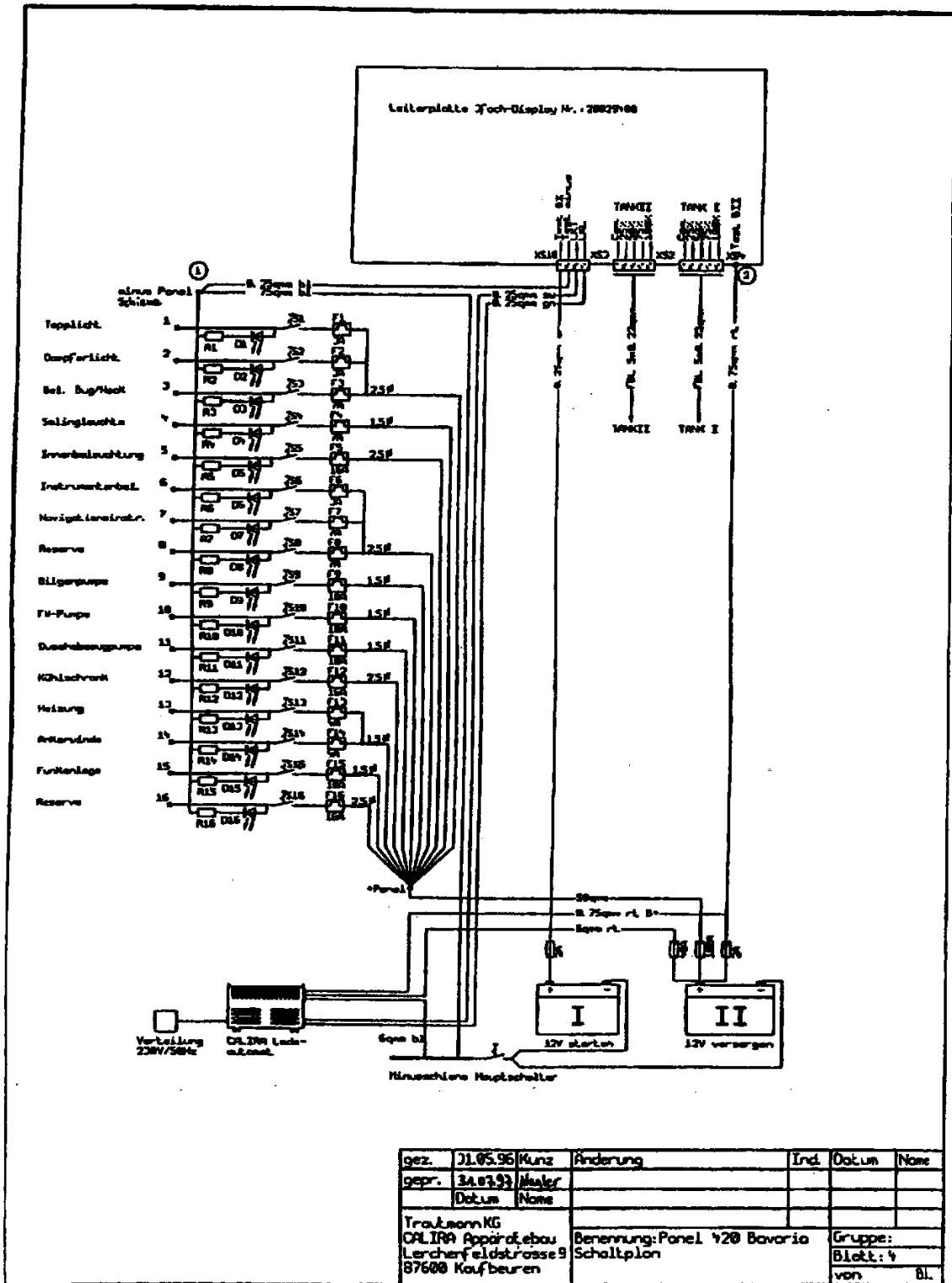
Sicherheitswerte:

1	3A
2	5A
3	7A
4	10A
5	15A
6	20A
7	25A
8	30A
9	35A
10	40A
11	45A
12	50A
13	55A
14	60A
15	65A
16	70A

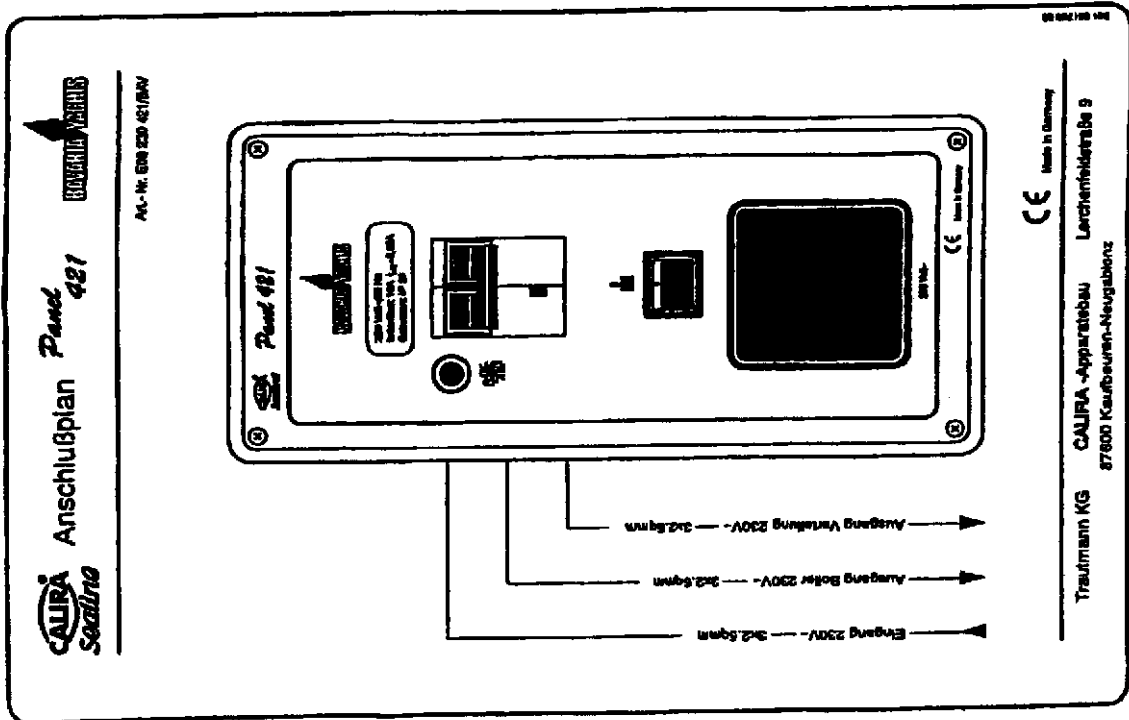
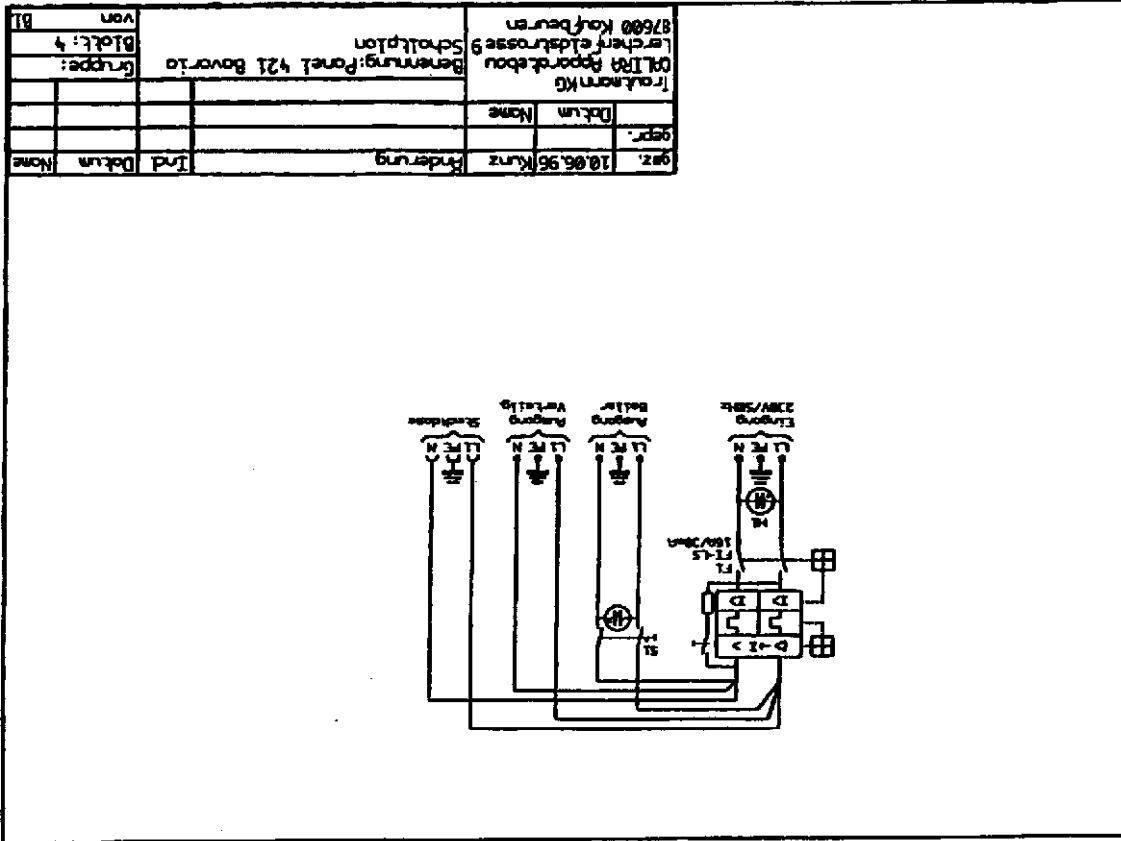
Gen. = 1/20 A

CE Made in Germany

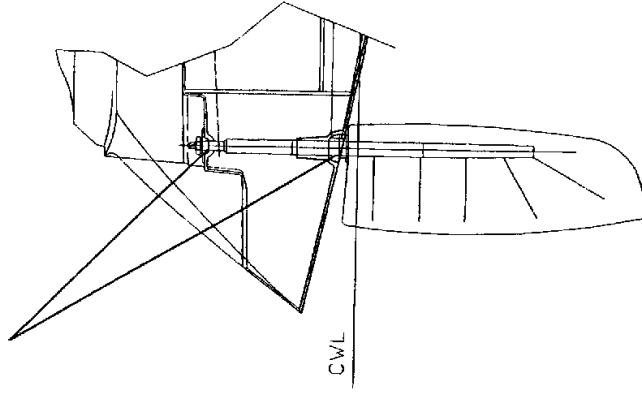
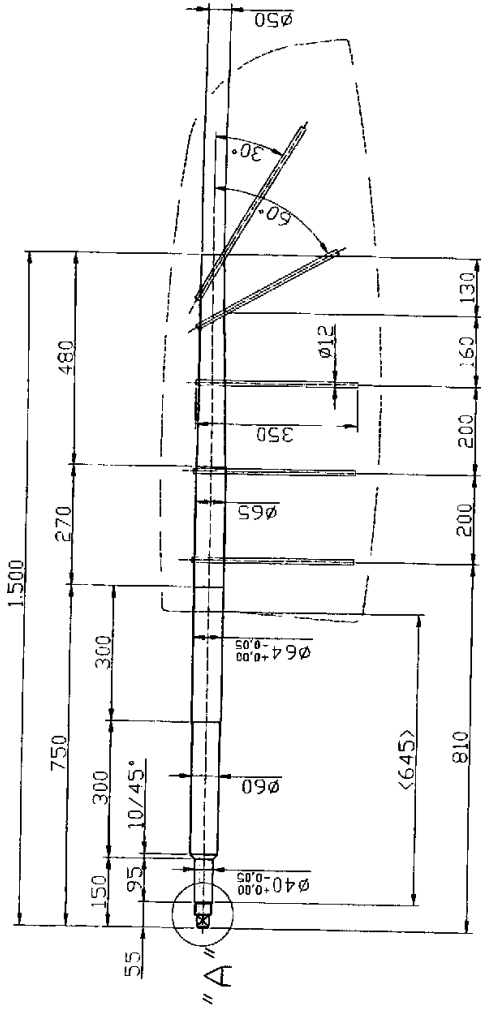
Trautmann KG CALIRA-Apparatebau Lerchenfeldstraße 9 87600 Kaufbeuren-Neugablonz







BEARINGS SELF ALIGNING  
 RUDERLAGER SELBSTRICHTENDE

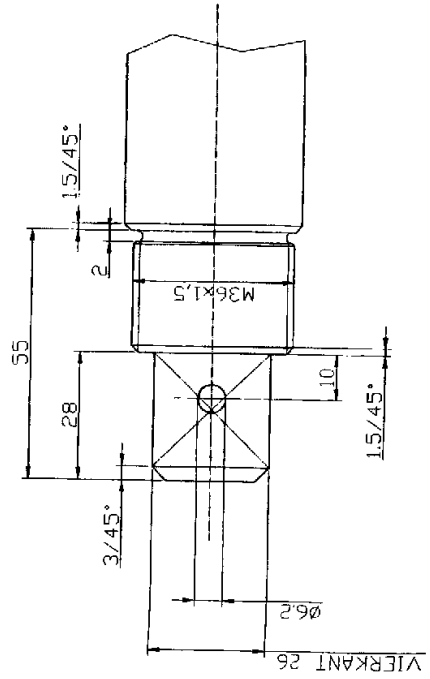


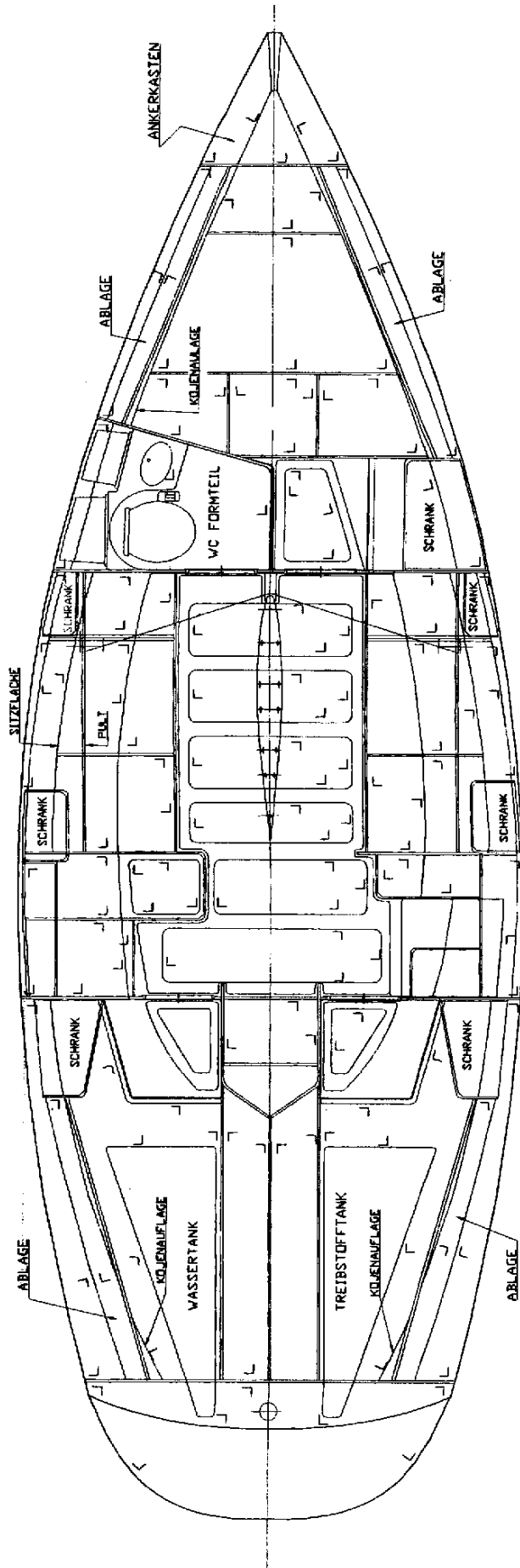
Material :AlMgSi1F31

RUDERANLAGE  
 RUDDER AND BEARINGS  
 BAVARIA 34

DETAIL "A"

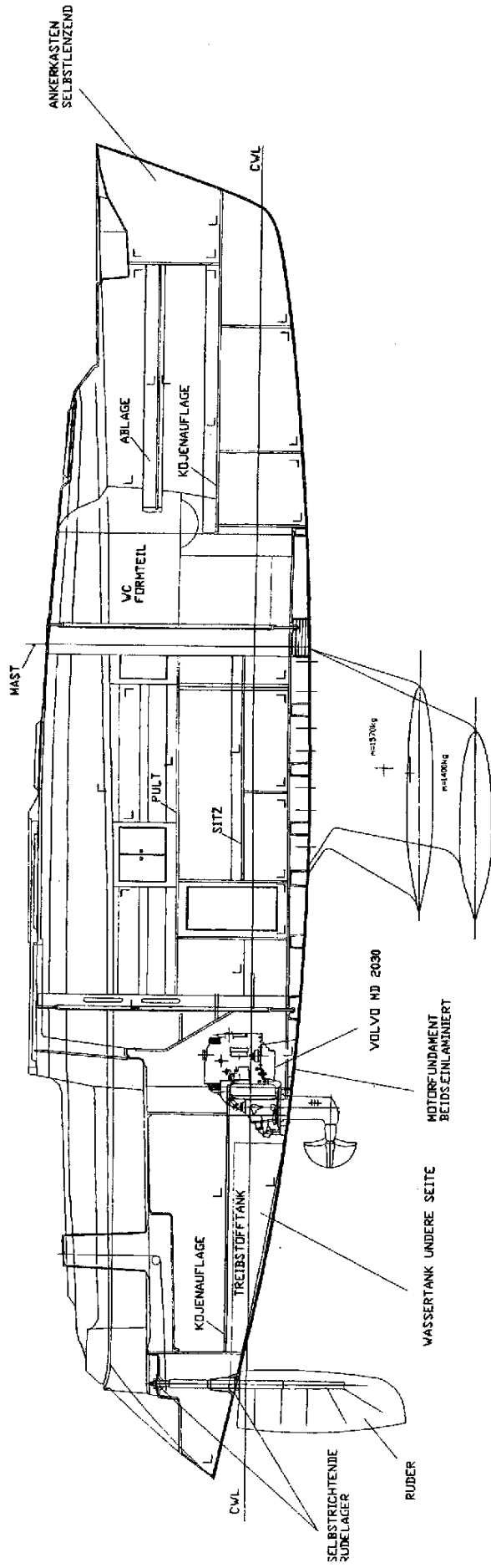
M 1:1





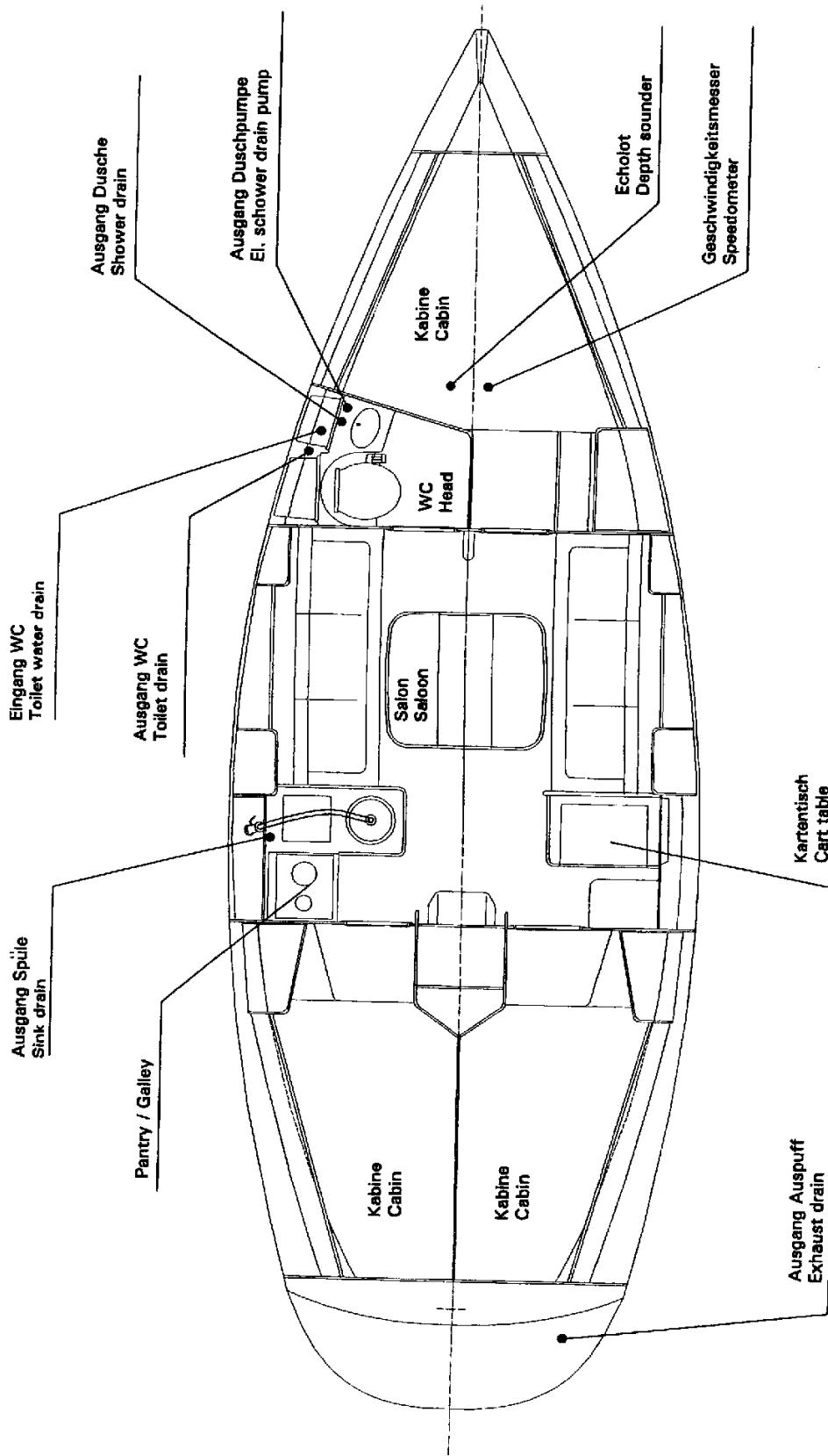
KONSTRUKTION GRUNDRISS

BAVARIA 34



KONSTRUKTION LÄNGSSCHNITT

BAVARIA 34



**RUMPFDURCHLÄSSE  
SEAWAY**

BAVARIA 34 3 KABINEN



## Bescheinigung der Konformität

Germanischer Lloyd

über die Prüfung nach der Richtlinie für Sportboote, Richtlinie des Rates vom 16. Juni 1994 (94/25/EG),  
Stand Juni 1995

Bescheinigungs-Nr.: 92571

Hersteller: Bavaria Yachtbau GmbH  
Industriestr. 11  
D-97232 Giebelstadt

Herstellerbezeichnung: BAVARIA 34 c2 c3

Beschreibung: FVK-Segelyacht mit festem Kiel

Bootsauslegungskategorie: A - „Hochsee“

Prüfmodul: Aa - „Interne Fertigungskontrolle und Prüfungen“, Anhang VI der Richtlinie

Kennzeichnung: CE-Zeichen, Kenn-Nr. der Prüfstelle

**Prüfgrundlage:**

Für die Prüfung wurden die Klassifikations- und Bauvorschriften I. Schiffstechnik Teil 3 Wassersportfahrzeuge,  
Ausgabe 1996 des Germanischen Lloyd zugrunde gelegt.

**Prüfergebnisse:**

Das oben beschriebene Produkt entspricht in nachstehenden Punkten den einschlägigen Anforderungen der  
Richtlinie 94/25/EG, Anhang I,

**3.2 Stabilität und Freibord**  
**3.3 Auftrieb und Schwimmfähigkeit**

**Mitgeltende Unterlagen:**

Prüfbericht Nr. 7/29 und 8/29 vom 18. Februar 1999 Tgb.-Nr. 09457-99/Kst einschließlich zugehöriger  
Zeichnungsunterlagen.

Hamburg, den 18. Februar 1999

**Germanischer Lloyd AG**  
**Zertifizierungsstelle für Yachten**  
**Kenn-Nr. 0098**  
**Leiter der Zertifizierungsstelle**

(D. Brüggemann)

Diese Bescheinigung bleibt Eigentum der Germanischer Lloyd AG und darf nur unverändert weiterverarbeitet werden.  
Texte und Werbeschriften dürfen nicht im Widerspruch zu dieser Bescheinigung stehen.  
Die auszugsweise Wiedergabe, Vervielfältigung und Verbreitung dieser Bescheinigung ist nicht zulässig.

Germanischer Lloyd AG, Postfach 11 16 06, D-20416 Hamburg, Germany



## Certificate of Conformity

Germanischer Lloyd

on examination subject to the Directive for recreational craft, Council Directive of June 16<sup>th</sup>, 1994 (94/25/EC), as per June 1995

Certificate-No.: 92571

Manufacturer: Bavaria Yachtbau GmbH  
Industriestr. 11  
D-97232 Giebelstadt

Manufacturer's marking: BAVARIA 34 c2 c3

Description: GRP-Sailing yacht with fixed keel

Boat Design Category: A - "Ocean"

Module: Aa - „Internal production control plus tests“, Annex VI of the Directive

CE Marking: The CE marking is followed by the identification number of the notified body.

**Basis of examination:**

The examination is based on Rules for Classification and Construction I. Ship Technology, Part 3 Pleasure Craft, Edition 1996.

**Results of examination:**

The product described above meets the essential requirements of Directive 94/25/EG, Annex I,

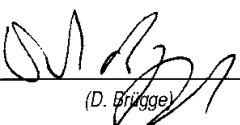
**3.2 Stability and freeboard**  
**3.3 Buoyancy and floatability**

**Other documentation:**

Examination Report Nos. 7/29 and 8/29 dated 18 February 1999 Ref.-No. 09457-99/Kst including pertinent design documents.

**Hamburg, March 12<sup>th</sup>, 1999**

**Germanischer Lloyd AG**  
**Certification Body for Recreational Craft**  
**Head of Certification Body**  
**Code-No. 0098**

  
(D. Brügge)

The present Certificate remains the property of Germanischer Lloyd AG and may be used without any modifications only.  
Any texts and advertising material published must not be contrary to contents of this Certificate.  
Quoting of extracts, copying and circulation of the Certificate are not admissible.

Germanischer Lloyd AG, P.O.B. 11 16 06, D-20416 Hamburg, Germany